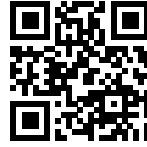


## VELA PLUS satinato

Miscelatori

Codice: 8497 120



### CARATTERISTICHE

#### PIASTRA DI RINFORZO

Tutti i miscelatori Foster hanno in dotazione la piastra di rinforzo che fornisce perfetta stabilità su qualsiasi livello.

#### ROTAZIONE CANNA

Tutti i miscelatori sono dotati di un ampio angolo di rotazione. Alcuni modelli permettono una rotazione completa di 360°.

### DETTAGLI

Texture Satinato

Materiale Ottone

Angolo di rotazione 360°

Base d'appoggio ø50mm

Cartuccia Con dischi ceramici

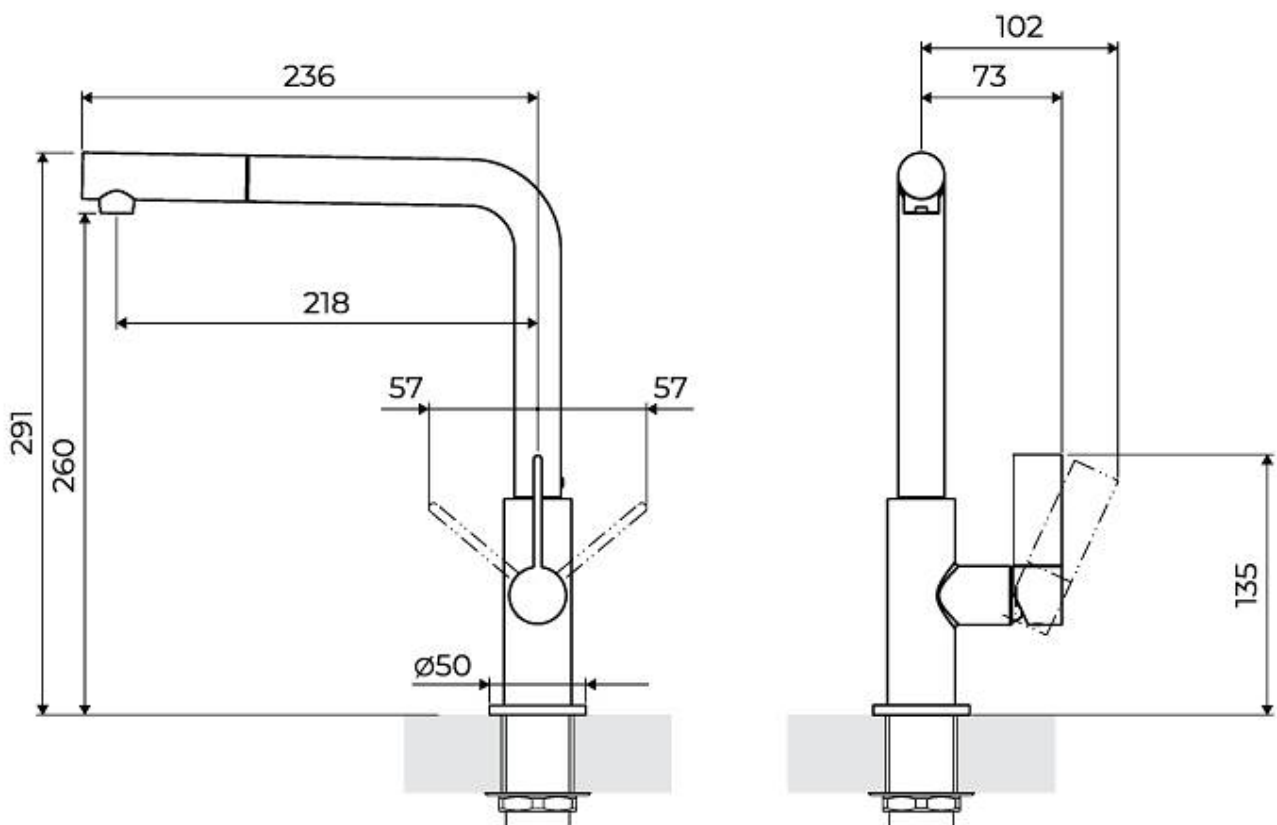
Foro mixer ø35mm

Ingombro posteriore 35mm

Spessore max top 40mm

Tipo miscelatore Miscelatore con canna girevole ed estraibile

## DATI TECNICI



## GALLERIA FOTOGRAFICA



## ABBINAMENTI CONSIGLIATI



Dispenser Evo Satinato